

ORNO-LOGISTIC Sp. z o.o.

ul. Rolników 437, 44-141 Gliwice, Poland

tel. (+48) 32 43 43 110, www.orno.pl

NIP: 6351831853, REGON: 243244254

OR-ZS-815

(PL) Zamek szyfrowy z czytnikiem kart i breloków zbliżeniowych

(EN) Code lock with cards and proximity tags reader

(DE) Codeschloss mit Karten und Proximity-Tags-Leser

(PL) WSKAZÓWKI DOTYCZĄCE BEZPIECZNEGO UŻYTKOWANIA!

Przed rozpoczęciem korzystania z urządzenia, należy zapoznać się z niniejszą instrukcją obsługi oraz zachować ją na przyszłość. Dokonanie samodzielnych napraw i modyfikacji skutkuje utratą gwarancji. Producent nie odpowiada za uszkodzenia mogące wyniknąć z nieprawidłowego montażu czy eksploatacji urządzenia. Samodzielny montaż i uruchomienie urządzenia są możliwe pod warunkiem posiadania przez montażystę podstawowej wiedzy z zakresu elektryki i używania odpowiednich narzędzi. Z uwagi na fakt, że dane techniczne podlegają ciągłym modyfikacjom, Producent zastrzega sobie prawo do dokonywania zmian dotyczących charakterystyki wyrobu oraz wprowadzania innych rozwiązań konstrukcyjnych nie pogarszających parametrów i walorów użytkowych produktu. Dodatkowo informacje na temat produktów marki ORNO dostępne są na: www.orno.pl. Orno-Logistic Sp. z o.o. nie ponosi odpowiedzialności za skutki wynikające z nieprzebrzegania zaleceń niniejszej instrukcji. Firma Orno-Logistic Sp. z o.o. zastrzega sobie prawo do wprowadzania zmian w instrukcji - aktualna wersja do pobrania ze strony support.orno.pl. Wszelkie prawa do tłumaczenia/interpretowania oraz prawa autorskie niniejszej instrukcji są zastrzeżone.

1. Nie używaj urządzenia niezgodnie z jego przeznaczeniem.
2. Wszelkie czynności wykonuj przy odłączonym zasilaniu.
3. Nie zanurzaj urządzenia w wodzie i innych płynach.
4. Nie obsługuj urządzenia, gdy uszkodzona jest obudowa.
5. Nie otwieraj urządzenia i nie dokonuj samodzielnych napraw.
6. Wyrób zgodny z CE.

(EN) DIRECTIONS FOR SAFTY USE!

Before using the device, read this Service Manual and keep it for future use. The manufacturer is not responsible for any damage that can result from improper device installation or operation. Any repair or modification carried out by yourselves results in loss of guarantee. Installation and commissioning of the equipment by the customer are possible if the installer has basic knowledge of electrical systems and the use of proper tools. In view of the fact that the technical data are subject to continuous modifications, the manufacturer reserves a right to make changes to the product characteristics and to introduce different constructional solutions without deterioration of the product parameters or functional quality. Additional information about ORNO products is available at www.orno.pl. Orno-Logistic Sp. z o.o. holds no responsibility for the results of non-compliance with the provisions of the present Manual. Orno-Logistic Sp. z o.o. reserves the right to make changes to the Manual - the latest version of the Manual can be downloaded from support.orno.pl. Any translation/interpretation rights and copyright in relation to this Manual are reserved.

1. Do not use the device against its intended use.
2. Disconnect the power supply before any activities on the product.
3. Do not immerse the device in water or other liquids.
4. Do not operate the device when its housing is damaged.
5. Do not open the device and do not repair it by yourselves.
6. Product compliant with CE standards.

(DE) ANWEISUNGEN ZUR SICHEREN VERWENDUNG!

Vor der Inbetriebnahme des Geräts die Bedienungsanleitung sorgfältig lesen und für die Zukünftige Inanspruchnahme bewahren. Selbstständige Reparaturen und Modifikationen führen zum Verlust der Garantie. Der Hersteller haftet nicht für die Schäden, die aus falschem Gebrauch des Gerätes folgen können. Die Selbstmontage und Inbetriebnahme sind möglich, sofern der Monteur über elektrische Grundkenntnisse verfügt und die entsprechenden Werkzeuge verwendet. In Anbetracht der Tatsache, dass die technischen Daten ständig geändert werden, behält sich der Hersteller das Recht auf Änderungen in Bezug auf Charakteristik des Produkts und Einführung anderer Konstruktionslösungen, die die Parameter der Gebrauchsfunktionen nicht beeinträchtigen, vor. Zusätzliche Informationen zum Thema der Produkte der Marke ORNO finden Sie auf der Internetseite www.orno.pl. Die Firma Orno-Logistic Sp. z o.o. haftet nicht für die Folgen der Nichteinhaltung der Empfehlungen, die in dieser Bedienungsanleitung zu finden sind. Die Firma Orno-Logistic Sp. z o.o. behält sich das Recht vor, Änderungen am Handbuch vorzunehmen - die aktuelle Version können Sie unter support.orno.pl heruntergeladen. Alle Übersetzungs- und Interpretationsrechte sowie Urheberrechte an diesem Handbuch sind vorbehalten.

1. Benutzen Sie das Gerät ausschließlich zu den in dieser Anweisung beschriebenen Zwecken
2. Alle Arbeiten dürfen nur bei abgeschalteter Stromversorgung durchgeführt werden.
3. Tauchen Sie das Gerät nicht ins Wasser oder in andere Flüssigkeiten.
4. Nutzen Sie die Anlage nicht, wenn ihre Gehäuse beschädigt ist.
5. Öffnen Sie die Einrichtung nicht und führen Sie keine selbstständigen Reparaturen aus.
6. CE-konformes Gerät.

Każde gospodarstwo jest użytkownikiem sprzętu elektrycznego i elektronicznego, a co za tym idzie potencjalnym wytwórcą niebezpiecznego dla ludzi i środowiska odpadu, z tytułu obecności w sprzęcie niebezpiecznych substancji, mieszanin oraz części składowych. Z drugiej strony zużyty sprzęt to cenny materiał, z którego możemy odzyskać surowce takie jak miedź, cyna, szkło, żelazo i inne. Symbol przekreślonego kosza na śmieci umieszczony na sprzęcie, opakowaniu lub dokumentach do niego dołączonych wskazuje na konieczność selektywnego zbierania zużytego sprzętu elektrycznego i elektronicznego. Wyróbów tak oznaczonych, pod karą grzywny, nie można wyrzucać do zwykłych śmieci razem z innymi odpadami. Oznakowanie oznacza jednocześnie, że sprzęt został wprowadzony do obrotu po dniu 13 sierpnia 2005r. Obowiązkiem użytkownika jest przekazanie zużytego sprzętu do wyznaczonego punktu zbiórki w celu właściwego jego przetworzenia. Zużyty sprzęt może zostać również oddany do sprzedawcy, w przypadku zakupu nowego wyrobu w ilości nie większej niż nowy kupowany sprzęt tego samego rodzaju. Informacje o dostępnym systemie zbierania zużytego sprzętu elektrycznego można znaleźć w punkcie informacyjnym sklepu oraz w urzędzie miasta/gminy. Odpowiednie postępowanie ze zużytym sprzętem zapobiega negatywnym konsekwencjom dla środowiska naturalnego i ludzkiego zdrowia!

Each household is a user of electrical and electronic equipment, and hence a potential producer of hazardous waste for humans and the environment, due to the presence of hazardous substances, mixtures and components in the equipment. On the other hand, used equipment is valuable material from which we can recover raw materials such as copper, tin, glass, iron and others. The WEEE sign placed on the equipment, packaging or documents attached to it indicates the need for selective collection of waste electrical and electronic equipment. Products so marked, under penalty of fine, cannot be thrown into ordinary garbage along with other waste. The marking means at the same time that the equipment was placed on the market after August 13, 2005. It is the responsibility of the user to hand the used equipment to a designated collection point for proper processing. Used equipment can also be handed over to the seller, if one buys a new product in an amount not greater than the new purchased equipment of the same type. Information on the available collection system of waste electrical equipment can be found in the information desk of the store and in the municipal office or district office. Proper handling of used equipment prevents negative consequences for the environment and human health!

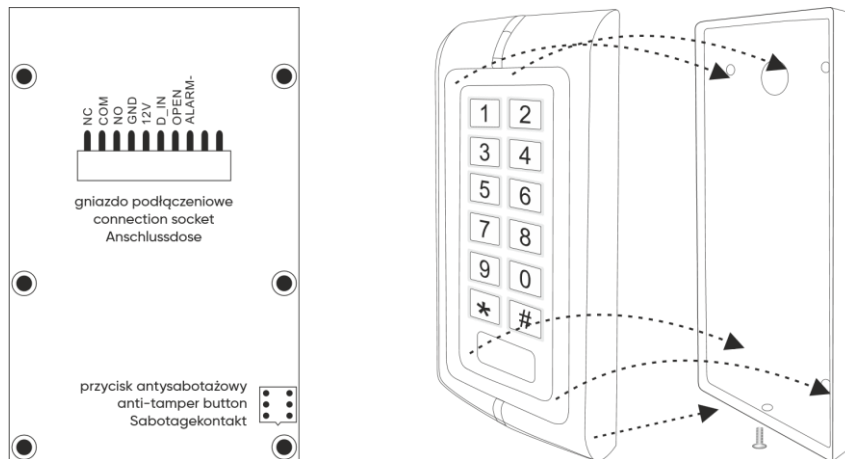
Jeder Haushalt ist ein Nutzer von elektrischen und elektronischen Geräten und dadurch auch ein potenzieller Produzent von für Menschen und Umwelt gefährlichen Abfällen aufgrund der sich darin befindenden gefährlichen Stoffe, Mischungen und Bestandteile. Andererseits sind die gebrauchten Geräte auch ein wertvoller Stoff, aus denen wir Rohstoffe wie: Kupfer, Zinn, Glas, Eisen und andere wieder verwerten können. Das Zeichen einer durchgestrichenen Mülltonne auf dem Gerät, der Verpackung oder in den Dokumenten, die dem Gerät beigelegt sind, weist darauf hin, dass die elektronischen und elektrischen Altgeräte getrennt gesammelt werden müssen. Die so gekennzeichneten Produkte dürfen nicht im normalen Hausmüll mitsamt anderen Abfällen entsorgt werden, unter Androhung einer Geldbuße. Das Zeichen bedeutet auch, dass das Gerät nach dem 13. August 2005 in den Verkehr gebracht wurde. Der Nutzer ist verpflichtet, das Altgerät an die angewiesene Rücknahmestelle zu übermitteln, damit es richtig wieder verwertet wird. Beim Kauf von neuen Geräten kann man die Altgeräte in gleicher Menge und Art beim Verkäufer zurückgeben. Die Informationen über das System der Sammlung der elektrischen Altgeräte kann man sich bei einem Auskunftspunkt des Ladens sowie bei der Stadt-/Gemeindeverwaltung einholen. Der richtige Umgang mit den Altgeräten verhindert negative Konsequenzen für die Umwelt und die Gesundheit!



DANE TECHNICZNE/ TECHNICAL DATA/ TECHNISCHE DATEN

Napięcie nominalne	Nominal voltage	Nennspannung	12V DC
Pobór prądu w czasie pracy	Power consumption during operation	Stromverbrauch im Betrieb	<25mA
Pobór prądu w stanie spoczynku	Power consumption during standby	Stromverbrauch im Standby-Modus	<20mA
Obciążenie na przekaźniku drzwi	Lock output load	Belastung des Türrelais	max. 3A
Obciążenie na wyjściu alarmu	Alarm output load	Belastung des Alarmausgangs	max. 3A
Regulacja czasu aktywacji wyjścia (elektrozaczep)	Adjustable door relay time (electric strike)	Einstellbare Türrelaiszeit (elektrischer Türöffner)	0-99s
Regulacja czasu aktywacji alarmu	Adjustable alarm time	Einstellung der Alarmaktivierungszeit	1 - 3min
Stopień ochrony IP	Ingress protection IP	Schutzart IP	IP44
Wymiary	Dimensions	Abmessungen	135 x 58 x 26mm
Waga netto	Net weight	Nettogewicht	0,5kg
Maks. ilość użytkowników	Max. number of users	Max. Anzahl der Benutzer	1000
Odległość odczytu karty	Card reading distance	Leseabstand der Karte	2 - 6cm
Częstotliwość czytnika	Reader frequency	Frequenz des Lesers	125kHz
Klawiatura	Keypad	Tastatur	12 klawiszy; 2 x 6 cyfr 12 keys; 2 x 6 digits 12 Tasten; 2 x 6 Ziffern
Dopuszczalna temperatura	Card type	Typ der Karte	-40°C ~ +60°C
Długość kodu PIN	PIN code length	Länge des PIN-Codes	4 - 6 cyfr/ digits/ Ziffern
Pamięć	Memory	Speicher	EPROM (nieulotna/ non-volatile/ nicht flüchtig)
Kody dostępu	Access codes	Zugangscodes	1x Kod Master/ 1000 kart (breloków)/ 1000 kodów PIN 1 x Master Code/ 1000 cards (proximity tags)/ 1000 PIN codes 1x Master Code/ 1000 Karten (Proximity Tags)/ 1000 PIN-Codes

INSTALACJA/ INSTALATION/ MONTAGE

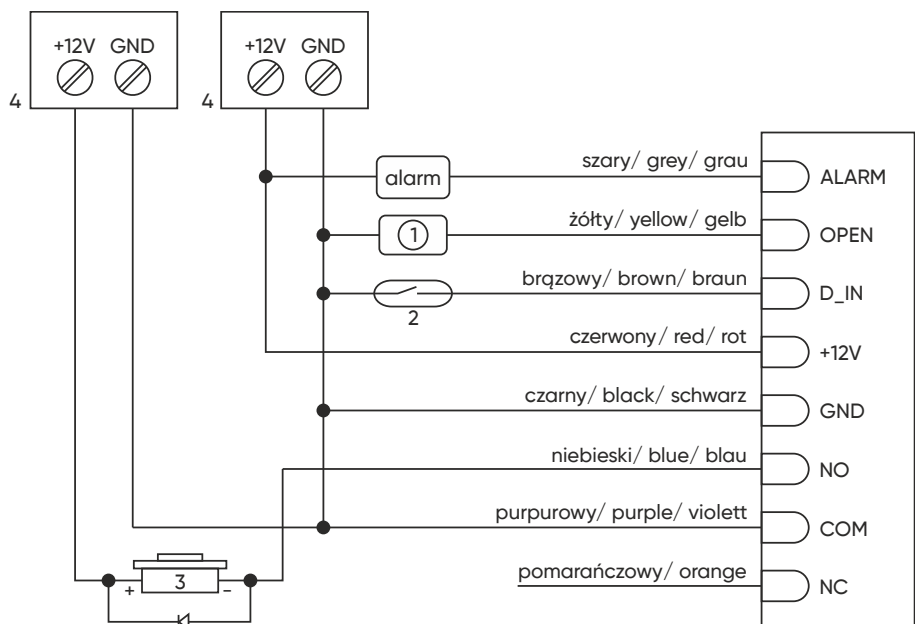


rys. 1/ fig. 1/ Abb. 1

SCHEMAT PODŁĄCZENIA/ WIRING DIAGRAM/ ANSCHLUSSPLAN

Zasilanie specjalne
Special power supply
Sonderversorgung

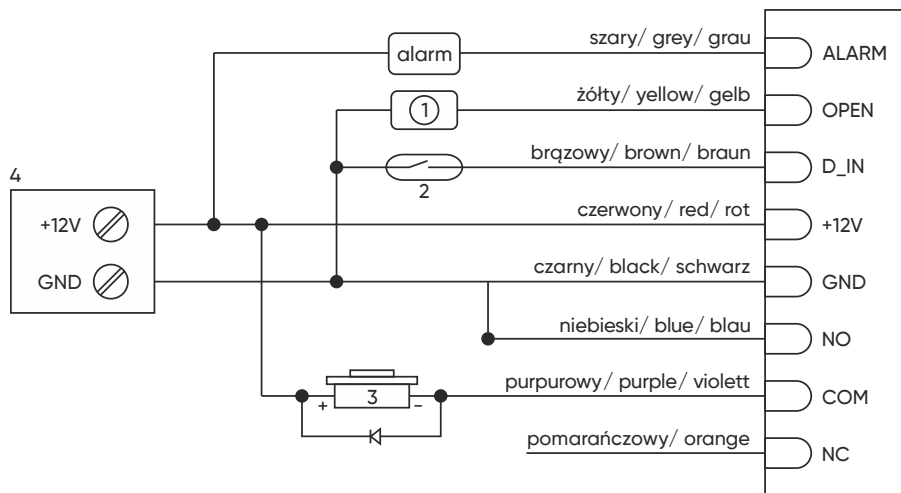
1. Przycisk otwierania drzwi
Exit button
Ausgangtaste
2. Czujnik statusu drzwi
Door status sensor
Türzustandssensor
3. Elektrozaczep 12V DC
Electric strike 12V DC
Elektrischer Türöffner 12V DC
4. Zasilanie
Power supply
Versorgung



rys. 2/ fig. 2/ Abb. 2

Wspólne zasilanie
Common power supply
Anschluss gemeinsamer Versorgung

1. Przycisk otwierania drzwi
Exit button
Ausgangtaste
2. Czujnik statusu drzwi
Door status sensor
Türzustandssensor
3. Elektrozaczepek 12V DC
Electric stike 12V DC
Elektrischer Türöffner 12V DC
4. Wspólne zasilanie 12V/3A
Common power supply 12V/3A
Gemeinsame versorgung 12V/3A



rys. 3/ fig. 3/ Abb. 3

PRZEWODY/ WIRES/ DRÄHTE

Kolor/ Color/ Farbe	Funkcja/ Function/ Funktion	Opis/ Description/ Beschreibung
pomarańczowy/ orange	NC	Styk NZ przełącznika drzwi NC contact of door relay NC-Kontakt des Türrelais
purpurowy/ purple/ violett	COM	Wspólny styk przełącznika otwarcia drzwi Door relay common contact Gemeinsamer Kontakt des Türrelais
niebieski/ blue/ blau	NO	Styk NO przełącznika drzwi NO contact of the door relay NO-Kontakt des Türrelais
czarny/ black/ schwarz	GND	(-) ujemne wejście regulowane (-) negative regulated power input (-) negativer einstellbarer Eingang
czerwony/ red/ rot	+12V	(+) 12 VDC wejście napięcia dodatnie (+) positive regulated power input (+) 12 VDC positiver Spannungseingang
brązowy/ brown/ braun	D_IN	Do styku drzwiowego, dalej do bieguna ujemnego To door contact, then to negative pole Zum Türkontakt, dann zum negativen Pol
żółty/ yellow/ gelb	OPEN	Przycisk żądania otwarcia drzwi, dalej do bieguna ujemnego Exit button, then to negative pole Der Knopf zum Verlangen, die Tür aufzumachen, dann zum negativen Pol
szary/ grey/ grau	ALARM	Wyłączenie alarmu po uaktywnieniu bieguna ujemnego Alarm deactivation when the negative pole is activated Den Alarm nach der Aktivierung des negativen Pols ausschalten

(PL) Zamek szyfrowy z czytnikiem kart i breloków zbliżeniowych

Zamek szyfrowy OR-ZS-815 jest jednoprzekaźnikowym autonomicznym urządzeniem z klawiaturą kontroli dostępu. Wykorzystano w nim najnowszą technologię mikroprocesorową do obsługi zamykania drzwi i systemów zabezpieczających, wymagających natychmiastowego zamknięcia (pod względem czasowym) lub zamykania styku blokującego. Programowanie realizowane jest poprzez klawiaturę numeryczną. Kody i parametry zapamiętywane są w mikroprocesorze i nie tracą przy zaniku zasilania.

INSTALACJA

1. Oddziel podstawę mocującą zamka od pokrywy głównej (w tym celu należy odkręcić śrubę mocującą z dołu zamka).
2. Wywierć otwory i umieść w nich 4 kołki montażowe.
3. Zamocuj tylną płytkę na ścianie.
4. Przewody od zasilania i rygła elektromagnetycznego podłącz do gniazd przyłączeniowych zgodnie ze schematem podłączenia.
5. Zamocuj przednią pokrywę zamka.
6. Po zakończeniu prac instalacji wewnętrznej i zabudowie pokrywy przedniej do płyty tylnej należy podać zasilanie. Po podłączeniu zasilania czerwona dioda LED zacznie migać.

Uwaga: nie podłączać transformatora do sieci, dopóki nie zostaną zakończone prace instalacji wewnętrznej i nie zostanie założona pokrywa przednia urządzenia.

TRYB PROGRAMOWANIA

Zamek szyfrowy może obsługiwać jedno wejście na posesję. Maksymalnie 1000 kart magnetycznych oraz kodów dostępu użytkowników można zaprogramować w pamięci zamka. Istnieje możliwość zaprogramowania 3 różnych metod aktywacji zamka:

- a) wejście na posesję tylko przy pomocy autoryzowanej karty zbliżeniowej ID,
- b) wejście na posesję przy pomocy autoryzowanej karty zbliżeniowej oraz cyfrowego kodu dostępu,
- c) wejście na posesję przy pomocy autoryzowanej karty zbliżeniowej lub cyfrowego kodu dostępu.

Domyślnie ustawiony kod KOD MASTER (kod administratora) to „9999”. KOD MASTER musi być 4 – 6 cyfrową liczbą.

Kod PIN użytkownika może mieć długość od 4 do 6 cyfr i mieścić się w całym przedziale 0000 – 999999 z wyłączeniem kodu 1234.

Wejście w tryb programowania	W trybie czuwania wpisać (w ciągu 5 sekund): * (kod główny) # Czerwona dioda LED świeci. Jeżeli w ciągu 30 sekund nie zostanie naciśnięty żaden przycisk, urządzenie wyjdzie z trybu programowania.
Wyjście z trybu programowania	*
Uwaga: wszystkie poniższe kroki są wykonywane w trybie programowania, tj. (* (kod główny) #) . Po każdym kroku, który kończy operację, jeżeli ma być zachowana zmiana i ma nastąpić wyjście z programowania, należy nacisnąć przycisk * . Jeśli chcesz kontynuować programowanie możesz bezpośrednio przejść do następnego kroku, po zakończeniu czynności, naciśnij przycisk * zmiana zostanie zapisana i nastąpi wyjście z trybu programowania.	
Zmiana kodu master (długość 4-6 cyfr)	0 (nowy kod) # (nowy kod) # * Po zaakceptowaniu czerwona dioda LED będzie migać.

Tryb operacyjny użytkownika umożliwiający dostęp (uwaga: można wybrać tylko jeden z nich).	
Dostęp tylko za pomocą karty (breloka zbliżeniowego)	3 0 0 #
Dostęp za pomocą karty (breloka zbliżeniowego) oraz kodu PIN	3 0 1 #
Dostęp za pomocą karty (breloka zbliżeniowego) lub kodu PIN	3 0 2 # (tryb domyślny) W tym trybie użytkownik może otworzyć drzwi zarówno przy użyciu karty (breloka) jak i przy użyciu kodu dostępu PIN (alternatywnie). W tym celu należy w trybie programowania wcisnąć sekwencję klawiszy 3 0 2 # a następnie dodać użytkowników.

SZCZEGÓŁOWA INSTRUKCJA PROGRAMOWANIA

Dodawanie i kasowanie użytkowników w trybie karta (brelok zbliżeniowy) lub kod PIN.	
Dodawanie kodów dostępu użytkowników	1 (numer ID użytkownika) # (PIN) # Numer identyfikacyjny użytkownika ID musi być 3 cyfrową liczbą z przedziału 000-999. Nie mylić z kodem dostępu użytkownika. Numery identyfikacyjne użytkowników muszą być różne dla każdego breloka. Numer PIN może być dowolną liczbą 4-6 cyfrową z przedziału 0000-999999 z wyjątkiem kodu „1234”. Użytkowników można dodawać kolejno bez konieczności każdorazowego wychodzenia z trybu programowania. 1 (numer ID użytkownika 1) # (PIN) # (numer ID użytkownika 2) # (PIN) # ... (numer ID użytkownika „n”) # (PIN) #
Usuwanie kodów dostępu użytkowników	2 (numer ID użytkownika) # (PIN) # Kody użytkowników można kasować kolejno bez konieczności każdorazowego wychodzenia z trybu programowania.
Zmiana kodu dostępu użytkownika (Ta czynność musi być wykonana poza trybem programowania.)	* (numer ID) # (stary kod PIN) # (nowy kod PIN) # (nowy kod PIN) #
Dodawanie i kasowanie kart ID użytkownika	
Metoda 1 Automatyczne nadawanie numerów ID użytkownikom przez system	1 (zblíž kartę) # Karty mogą być dodawane kolejno po sobie bez konieczności wychodzenia z trybu programowania.
Metoda 2 Ręczne nadawanie numerów ID użytkownikom. Tylko 1 użytkownik może być przypisany do pojedynczej karty (breloka zbliżeniowego).	1 (numer ID) # (zblíž kartę) #
Kasowanie karty użytkownika przy użyciu karty	2 (zblíž kartę) # Karty użytkowników można kasować kolejno bez konieczności każdorazowego wychodzenia z trybu programowania.
Kasowanie karty użytkownika przy użyciu numeru użytkownika	2 (ID użytkownika) #
Dodawanie i kasowanie użytkowników w trybie karta (brelok zbliżeniowy) i kod PIN (3 0 1 #)	
Dodawanie kart ID oraz kodów dostępu użytkowników (Numer PIN może być dowolną liczbą 4-6 cyfrową z przedziału 0000-999999 z wyjątkiem kodu „1234”).	Dodać kartę w taki sam sposób jak w trybie karta lub kod (3 0 2 #). Naciśnij * , aby wyjść z trybu programowania. Następnie przydziel karcie kod PIN według schematu: * (zblíž kartę) 1234 # (kod PIN) # (kod PIN) #
Zmiana kodu dostępu PIN (można jej dokonać poza trybem programowania, bez udziału administratora systemu)	
Metoda 1 Uwaga: tę czynność należy wykonać poza trybem programowania tak, by użytkownik mógł zrobić to samodzielnie.	* (zblíž kartę) (stary kod PIN) # (nowy kod PIN) # (nowy kod PIN) #
Metoda 2 Uwaga: tę czynność należy wykonać poza trybem programowania tak, by użytkownik mógł zrobić to samodzielnie.	* (numer ID) # (stary kod PIN) # (nowy kod PIN) # (nowy kod PIN) #
Kasowanie kodu PIN i karty ID (wystarczy w tym celu wykasować samą kartę z systemu)	2 (numer ID użytkownika) #
Dodawanie i kasowanie użytkowników w trybie tylko karta (brelok zbliżeniowy) (3 0 0 #)	
Dodawanie lub kasowanie użytkownika	Postępować w identyczny sposób jak dla trybie karta lub kod (3 0 2 #)
Kasowanie wszystkich użytkowników	
Kasowanie wszystkich użytkowników. Uwaga: ta funkcja jest nieodwracalna. Zastanów się zanim ją wykonasz.	2 0000 #
Otwieranie drzwi Istnieje możliwość zaprogramowania zamka szyfrowego, aby pracował w jednym z dwóch trybów aktywacji przekaźnika: tryb monostabilny i bistabilny.	
Tryb monostabilny	4 (czas od 01 do 99 sekund) # Jest to tryb ustawiony domyślnie. Po zbliżeniu do czytnika ważnej karty (breloka zbliżeniowego) lub wprowadzeniu ważnego kodu dostępu, rygiel na wyjściu przekaźnika zostanie zwolniony na zaprogramowany wcześniej okres czasu, po czym zostanie ponownie zablokowany do momentu ponownego zbliżenia ważnej karty (breloka zbliżeniowego) lub wprowadzenia poprawnego kodu dostępu. Ustawienie fabryczne wynosi 6 sekund. Istnieje możliwość wprowadzenia wartości w zakresie od 1 do 99 sekund.
Tryb bistabilny	4 0 # Jest to tryb, w którym po zbliżeniu do czytnika ważnej karty (breloka zbliżeniowego) lub po wprowadzeniu ważnego kodu dostępu, rygiel na wyjściu przekaźnika zostaje zwolniony i pozostaje w tym stanie aż do momentu ponownego zbliżenia ważnej karty ID lub wprowadzenia poprawnego kodu dostępu (karta/kod naprzemiennie zwalniają i blokują rygiel sterujący wejściem na posesję).
Regulacja czasu trwania alarmu	
Regulacja czasu trwania alarmu (1-3minuty) Ustawienie fabryczne wynosi 3 minuty.	5 (1-3) #
Ustawienie czujnika wykrywania otwarcia drzwi	
Aby móc skorzystać z funkcji należy podłączyć do zamka magnetycznego czujnik otwartych drzwi (kontrakton), a następnie w trybie programowania wybrać jedną z sekwencji:	6 0 0 # wyłączenie funkcji (ustawienie fabryczne) 6 0 1 # włączenie funkcji Istnieją 2 funkcje programowania działające w tym trybie. a. Jeżeli drzwi nie zostaną zamknięte po otwarciu, zaczną działać brzęczyk klawiatury. b. Jeżeli drzwi zostały otwarte przy użyciu siły, zaczną działać brzęczyk klawiatury i uruchomi się dźwięk alarmu
Ustawienie funkcji zabezpieczeń	
Istnieją dwie możliwości zabezpieczenia klawiatury urzędnika:	7 0 1 # odczyt 10 nieważnych kart lub wprowadzenie kolejno 4 niewłaściwych kodów dostępu (PIN) powoduje zablokowanie klawiatury na 10 minut 7 0 2 # odczyt 10 nieważnych kart lub wprowadzenie kolejno 4 niewłaściwych haseł powoduje włączenie brzęczyka klawiatury i uaktywnienie sygnału alarmu
Wyłączenie funkcji	7 0 0 # nastawienie fabryczne, nie kasuje użytkowników
Reset urzędnika do ustawień fabrycznych	
W celu zresetowania urzędnika należy nacisnąć i przytrzymać na klawiaturze przycisk * i podłączyć do prądu. Usłyszysz trzy sygnały dźwiękowe (dwa krótkie i jeden długi) co będzie oznaczało, że reset urzędnika został przeprowadzony prawidłowo. Długi sygnał dźwiękowy pojawi się po zwolnieniu przycisku. Reset urzędnika nie kasuje użytkowników, ale kasuje MASTER CODE.	

(EN) Code lock with cards and proximity tags reader

OR-ZS-815 code lock is a single-relay standalone device with an access control keypad. It uses the newest microprocessor technology to handle the locking of doors and security systems that require immediate closing (in terms of time) or closing of the locking contact. Programming is carried out via the numeric keypad. Codes and parameters are stored in the microprocessor and cannot be lost during a power failure.

INSTALLATION

1. Separate the base of the code lock from the main cover (to do this, unscrew the fastening screw on the bottom of the code lock).
2. Drill holes and place 4 mounting dowels in them.
3. Fix the back plate on the wall.
4. Connect the wires from power supply and electromagnetic lock to the terminal blocks according to the wiring diagram.
5. Fix the front cover of code lock.
6. After completing the internal installation work of the device and fitting the front cover to the back plate, the power supply must be applied. When the power supply is connected, the red LED will start flashing.

Note: do not connect the transformer to the mains until the internal installation work has been completed and the front cover of the unit has been fitted.

PROGRAMMING MODE

The code lock can operate one entrance to the property. Up to 1000 magnetic cards and user access codes can be programmed in the lock memory. It is possible to program 3 different methods of lock activation:

- a) entry to the property only with an authorised proximity ID card,
- b) entry to the property with an authorised proximity card and a digital access code,
- c) entry to the property by means of an authorised proximity card or a digital access code.

The default MASTER CODE (administrator code) is "9999". MASTER CODE must be a 4 - 6 digit number.

User PIN code can be 4 - 6 digits long and can be in the whole range 0000 - 999999 excluding codes 1234.

To enter the programming mode	In standby mode, enter (within 5 seconds): * (Master code) # The red LED lights up. If no button is pressed within 30 seconds, the device will exit programming mode.
To exit from the programming mode	*
Note: all the following steps are performed in programming mode, i.e. (* (Master code) #). After each step that completes the operation, if the change is to be saved and programming is to be exited, press the * button. If you want to continue programming you can go directly to the next step, after completing the operation press * button the change will be saved and programming mode will be exited.	
To change the master code	0 (new code) # (new code) # * Once accepted, the red LED will flash.
User operation mode for access (note: only one can be selected).	
Access only with card (proximity tag)	3 0 0 #
Access by card (proximity tag) and PIN code	3 0 1 #
Access by card (proximity tag) or PIN code	3 0 2 # (default mode) Activation via card (proximity tag) or code PIN (3 0 2 #). In this mode, the user can open the door either with a card (proximity tag) or with an access code PIN (alternatively). To do this, press the key sequence 3 0 2 # in programming mode and then add users.

DETAILED PROGRAMMING GUIDE

Add and delete users in card (proximity tag) or PIN code mode	
Add user access codes	1 (user ID number) # (PIN) # The user ID number must be a 3-digit number between 000 and 999. Not to be confused with the user access code. User ID numbers must be different for each proximity tag. The PIN number can be any 4-6 digit number between 0000-9999 except the code "1234". Users can be added sequentially without entering programming mode each time. 1 (user ID number 1) # (PIN) # (user ID number 2) # (PIN) # ... (user ID number „n“) # (PIN) #
Deleting user access codes	2 (user ID number) # (PIN) # User codes can be deleted sequentially without exiting the programming mode each time.
Changing user access code (This action must be performed out of the programming mode)	* (ID number) # (old PIN) # (new PIN) # (new PIN) #
Adding and deleting user ID cards	
Method 1 Automatic assignment of ID numbers to users by the system	1 (read card) # Cards can be added sequentially without exiting programming mode.
Method 2 Manual assignment of ID numbers to users. Only 1 user can be assigned to a single card (proximity tag)	1 (ID number) # (read card) #
Deleting the user card using the card number	2 (read card) # Cards can be added sequentially without exiting programming mode.
Deleting the user card using the user number	2 (user ID number) #
Adding and deleting users in card (proximity tag) and PIN code (3 0 1 #) mode	
Add user ID cards and access codes (The PIN number can be any 4-6-digit number in the range 0000-999999 except for the code "1234").	Add a card in the same way as in card mode or code mode (302#). Press * to enter programming mode. Then assign a PIN code to the card according to the scheme: * (read card) 1234 # (PIN) # (PIN) #
Changing the PIN access code (can be done out of programming mode, without the involvement of the system administrator)	
Method 1 Note: this operation must be performed out of the programming mode so that the user can do it themselves.	* (read card) (old PIN) # (new PIN) # (new PIN) #
Method 2 Note: this operation must be performed out of the programming mode so that the user can do it themselves.	* (ID number) # (old PIN) # (new PIN) # (new PIN) #
Deleting PIN code and ID card (simply delete only the card from the system)	2 (user ID number) #
Adding and deleting users in card-only mode (proximity tag) (3 0 0 #)	
Add or delete users	Proceed in the same way as in the card or code mode (3 0 2 #)
Deleting all users	
Delete all users. Note: this function is irreversible. Please think twice before performing it.	2 0000 #

Door opening It is possible to program the code lock to operate in one of two relay activation modes: monostable and bistable.	
Monostable mode	4 (time from 01 to 99 seconds) # This is the mode set by default. When a valid card (proximity tag) is placed close to the reader or a valid access code is entered, the output relay's latch is released for a pre-programmed time period and then locked again until a valid card (proximity tag) is brought close again or a valid access code is entered. The factory setting is 6 seconds. You can enter a value between 1 and 99 seconds.
Bistable mode	4 0 # In this mode, when a valid proximity card (proximity tag) is brought close to the reader or a valid access code is entered, the exit relay bolt is released and remains in this state until a valid ID card is brought close again or a valid access code is entered (the card/code alternately releases and locks to the premises).
Alarm setting	
Alarm duration adjustment (1-3minutes) Factory setting is 3 minutes.	5 (1-3) #
Door opening detector setting	
To use the function, connect the open door detector (contractor) to the magnetic lock and then select one of the sequences in the programming mode:	6 0 0 # deactivation of the function (factory setting) 6 0 1 # activation of the function There are 2 programming functions that operate in this mode. a. If the door is not closed when opened, the keypad buzzer will operate. b. If the door has been forcibly opened, the keypad buzzer will operate and the alarm will sound
Security function setting	
There are two options for securing the device's keypad:	7 0 1 # reading of 10 invalid cards or entering consecutively 4 wrong access codes (PIN) locks the keypad for 10 minutes 7 0 2 # reading of 10 invalid cards or entering consecutively 4 wrong passwords triggers the keypad buzzer and activates the alarm signal
Deactivation of function	7 0 0 # factory setting, does not delete users
Reset the device to factory settings	
To reset the device, press and hold the * button on the keypad and connect to the power supply. You will hear three beeps (two short and one long) which will indicate that the device has been reset correctly. A long beep will sound when the button is released. Resetting the device does not delete the users but deletes the MASTER CODE.	

(DE) Codeschloss mit Karten und Proximity-Tags-Leser

Das Codeschloss OR-ZS-815 ist ein Ein-Relais-Standalone-Gerät mit einer Zutrittskontrolltastatur. Es verwendet die neueste Mikroprozessor-Technologie, um die Verriegelung von Türen und Sicherheitssystemen zu handhaben, die ein sofortiges Schließen (in Bezug auf die Zeit) oder das Schließen des Schließkontakts erfordern. Die Programmierung erfolgt über das numerische Tastenfeld. Codes und Parameter werden im Mikroprozessor gespeichert und können bei einem Stromausfall nicht verloren gehen.

MONTAGE

1. Trennen Sie den Boden der Schlossabdeckung von der Hauptabdeckung (entfernen Sie dazu die Befestigungsschraube an der Unterseite des Schlosses).
2. Bohren Sie Löcher und setzen Sie 4 Befestigungsbolzen in die Löcher.
3. Befestigen Sie die Rückplatte an der Wand.
4. Schließen Sie die Drähte von der Stromversorgung und der elektromagnetischen Verriegelung an die Klemmenblöcke gemäß dem Schaltplan an.
5. Bringen Sie die vordere Schlossabdeckung an.
6. Nach der abgeschlossenen inneren Montage des Geräts und Befestigung der vorderen Haube an der hinteren Platte soll man die Stromversorgung anschließen. Wird die Stromversorgung angeschlossen, blinkt die rote Diode.

Hinweis: schließen Sie den Transformator an das Netz erst dann an, wenn die innere Montage beendet wird und die vordere Haube des Geräts befestigt wird.

PROGRAMMIERMODUS

Das Zahlenschloss kann einen Grundstückseingang bedienen. Im Gedächtnis des Schlosses kann man maximal 1000 magnetische Karten und Zutrittscodes für Benutzer programmieren. Es ist möglich, 3 unterschiedliche Methoden der Schlossaktivierung zu programmieren:

- a) Eingang nur mit der autorisierten Näherungs-ID-Karte,
- b) Eingang nur mit der autorisierten Näherungs-ID-Karte und digitalem Zutrittscode,
- c) Eingang nur mit der autorisierten Näherungs-ID-Karte oder digitalem Zutrittscode.

Der voreingestellte CODE MASTER (Code des Verwalters) ist „9999“. Der CODE MASTER muss 4-6 Ziffern haben.

Der Pin-Code des Benutzers kann aus 4 bis 6 Ziffern bestehen und außer der Kombination 1234.

Eintritt in den Programmiermodus	Im Bereitschaftszustand tippen Sie ein (innerhalb von 5 Sekunden): * (Master-Code) # Rote Diode leuchtet. Wird innerhalb von 30 Sekunden keine Taste gedrückt, geht das Gerät aus dem Programmierungs-Modus aus.
Verlassen des Programmiermodus	*
Hinweis - Alle folgenden Schritte werden im Programmiermodus durchgeführt, (* (Master-Code) #). Nach jedem Schritt, der einen Vorgang endet, soll man die Taste * drücken, um die Änderung zu speichern und aus dem Programmierungs-Modus auszugehen. Möchten Sie die Programmierung fortsetzen, können Sie direkt zum nächsten Schritt übergehen. Ist ein Vorgang geendet, drücken Sie die Taste * . Die Änderung wird gespeichert und Sie verlassen den Programmierungs-Modus.	
Änderung des Master-Codes	0 (neuer Code) # (neuer Code) # * # Der Mastercode kann 4 bis 6 Ziffern enthalten.
Der Betriebsmodus des Benutzers, die den Zutritt ermöglicht (Anmerkung: nur einen Modus kann man auswählen)	
Zutritt ausschließlich mit der Karte (Näherungsschlüsselanhänger)	3 0 0 #
Zutritt ausschließlich mit der Karte (Näherungsschlüsselanhänger) und dem PIN-Code	3 0 1 #
Zutritt ausschließlich mit der Karte (Näherungsschlüsselanhänger) oder dem PIN-Code	3 0 2 # (der voreingestellte Modus) In diesem Modus kann der Benutzer die Tür sowohl mit der Karte (Schlüsselanhänger) als auch dem PIN-Code aufmachen. Zu diesem Zwecke soll man im Programmierungs-Modus eine Sequenz 3 0 2 # eintippen und dann die Benutzer hinzufügen.

DETAILLIERTE PROGRAMMIERANLEITUNG

Hinzufügung und Löschung von Benutzern im Modus: Karte (Näherungsschlüsselanhänger) oder PIN-Code	
Hinzufügung der Zutrittscodes für Benutzer	1 (ID-Nr. des Benutzers) # (PIN) # Der Identifizierungs-Code des Benutzers muss eine drei-stellige Zahl aus dem Bereich 000-999 sein. Verwechseln Sie diesen Code nicht mit dem Zutrittscode des Benutzers. Die Identifikationsnummern der Benutzer müssen für jeden Schlüsselanhänger anders sein. Der PIN-Code kann eine beliebige 4- bis 6-stellige Zahl aus dem Bereich 0000-999999 sein, Ausnahme ist der Code „1234“. Man kann die Benutzer nacheinander hinzufügen, ohne jedes Mal den Programmierungs-Modus verlassen zu müssen. 1 (ID-Nr. des Benutzers 1) # (PIN) # (ID-Nr. des Benutzers 2) # (PIN) # ... (ID-Nr. des Benutzers „n“) # (PIN) #
Löschung der Zutrittscodes der Benutzer	2 (ID-Nr. des Benutzers) # (PIN) # Man kann die Codes der Benutzer nacheinander löschen, ohne jedes Mal den Programmierungs-Modus verlassen zu müssen.
Änderung des Zutritts-Codes des Benutzers (außer dem Programmierungs-Modus)	* (ID-Nr. des Benutzers) # (alter PIN) # (neuer PIN) # (neuer PIN) #

Hinzufügung und Löschung von ID-Karten des Benutzers	
Methode 1 Automatische Zuweisung von ID-Nummern den Benutzern durch das System	1 (Karte lesen) # Die Karten kann man nacheinander annähern, ohne den Programmierungs-Modus verlassen zu müssen.
Methode 2 Manuelle Zuweisung von ID-Nummern den Benutzern Nur 1 Benutzer kann einer einzelnen Karte (Näherungsschlüsselanhänger) zugeordnet werden.	1 (ID-Nr. des Benutzers) # (Karte lesen) #
Löschung einer Karte des Benutzers mithilfe einer Karte	2 (Karte lesen) # Man kann die Karten der Benutzer nacheinander löschen, ohne jedes Mal den Programmierungs-Modus verlassen zu müssen.
Löschung einer Karte des Benutzers mithilfe einer Benutzernummer	2 (ID-Nr. des Benutzers) #
Hinzufügung und Löschung von Benutzern im Modus: Karte (Näherungsschlüsselanhänger) und PIN-Code (3 0 1 #)	
Hinzufügung der ID-Karten und Zutritts-Codes der Benutzer (Der PIN-Code kann eine beliebige 4- bis 6-stellige Zahl aus dem Bereich 0000-999999 sein, Ausnahme ist der Code „1234“).	Geben Sie die Karte auf gleiche Art und Weise wie im Modus: Karte oder Code (3 0 2 #) hinzu. Drücken Sie * um den Programmierungs-Modus zu verlassen und dann einen PIN-Code einer Karte folgenderweise zu zuordnen: * (Karte lesen) 1234 # (PIN) # (PIN) #
Änderung des PIN-Zutrittscodes (man kann ihn außer dem Programmierungs-Modus ändern, ohne Beteiligung des Verwalters des Systems).	
Methode 1	* (Karte lesen) (alter PIN) # (neuer PIN) # (neuer PIN) #
Methode 2	* (ID-Nr. des Benutzers) # (alter PIN) # (neuer PIN) # (neuer PIN) #
Löschung des PIN-Codes und der ID-Karte (es reicht, wenn man nur die Karte aus dem System löscht)	2 (ID-Nr. des Benutzers) #
Hinzufügung und Löschung von Benutzern im Modus: nur Karte (Näherungsschlüsselanhänger) 3 0 0 #	
Hinzufügung oder Löschung des Benutzers	Gehen Sie auf gleiche Art und Weise wie im Modus: Karte oder Code (3 0 2 #) vor
Löschung aller Benutzer	
Alle Benutzer löschen. Hinweis: Diese Funktion ist nicht umkehrbar. Bitte denken Sie zweimal nach, bevor Sie sie ausführen.	2 0000 #
Einstellung der Zeitdauer der Öffnung des Riegels Es ist möglich, das Zahlenschloss so zu programmieren, dass es in einem von zwei Modi der Aktivierung des Relais: mono- und bistabil arbeitet.	
Monostabiler Modus	4 (Zeitdauer von 01 bis 99 Sekunden) # Dieser Modus ist voreingestellt. Wird die gültige Karte (Näherungsschlüsselanhänger) dem Leser angenähert oder wurde das gültige Zutrittscode eingetippt, wird der Riegel am Eingang des Relais auf die vorher programmierten Zeit freigegeben. Nach dieser Zeit wird der Riegel wieder gesperrt, bis die Karte (Näherungsschlüsselanhänger) wieder angenähert oder der richtige Zutrittscode eingetippt wird. Voreingestellte Zeit ist 6 Sekunden. Es ist möglich, einen Wert aus dem Bereich von 1 bis 99 Sekunden angegeben.
Bistabiler Modus	4 0 # Wird in diesem Modus die gültige Karte (Näherungsschlüsselanhänger) dem Leser angenähert oder wurde das gültige Zutrittscode eingetippt, wird der Riegel am Eingang des Relais freigegeben. Der Riegel bleibt geöffnet, bis die gültige ID-Karte wieder angenähert oder der richtige Zutrittscode eingetippt wird (Karte/Code geben abwechselnd den Riegel frei und sperren ihn).
Einstellung der Zeitdauer des Alarms	
Voreingestellte Zeitdauer ist 3 Minuten. Es ist möglich, einen Wert aus dem Bereich von 1 bis 3 Minuten angegeben.	5 (1-3) #
Einstellungen des Sensors, der die Türöffnung feststellt	
Um diese Funktion in Anspruch zu nehmen, soll man einen Türöffnungssensor (Reedschalter) an das magnetische Schloss anschließen und im Programmierungs-Modus eine der Sequenzen auswählen:	6 0 0 # Funktion ausgeschaltet (voreingestellt) 6 0 1 # Funktion eingeschaltet Es gibt 2 Programmierungsfunktionen, die in diesem Modus funktionieren. a. Wird die Tür nach der Öffnung nicht zugemacht, wird ein Tastatursumme betätigt. b. Wurde die Tür gewaltsam aufgemacht, wird der Tastatursumme betätigt und der Signalton hörbar
Einstellung der Sicherheitsfunktionen	
Es gibt zwei mögliche Sicherungen der Tastatur	7 0 1 # Ablesung von 10 ungültigen Karten oder Angabe von vier falschen Zutrittscodes (PIN-Codes) nacheinander führt zur Sperre der Tastatur für 10 Minuten 7 0 2 # Ablesung von 10 ungültigen Karten oder Angabe von vier falschen Zutrittscodes führt zur Betätigung des Tastatursummers und des Alarms
Funktion ausschalten	7 0 0 # Voreinstellungen, löscht die Benutzer nicht
Wiederherstellung von Voreinstellungen	
Um das Gerät zurückzusetzen, halten Sie die Taste * auf dem Tastenfeld gedrückt und schließen Sie es an die Stromversorgung an. Sie hören drei Signaltöne (zwei kurze und einen langen), die anzeigen, dass das Gerät korrekt zurückgesetzt wurde. Wenn Sie die Taste loslassen, ertönt ein langer Signalton. Bei der Wiederherstellung von Voreinstellungen werden keine Benutzer gelöscht. Die MASTER CODES werden aber gelöscht.	